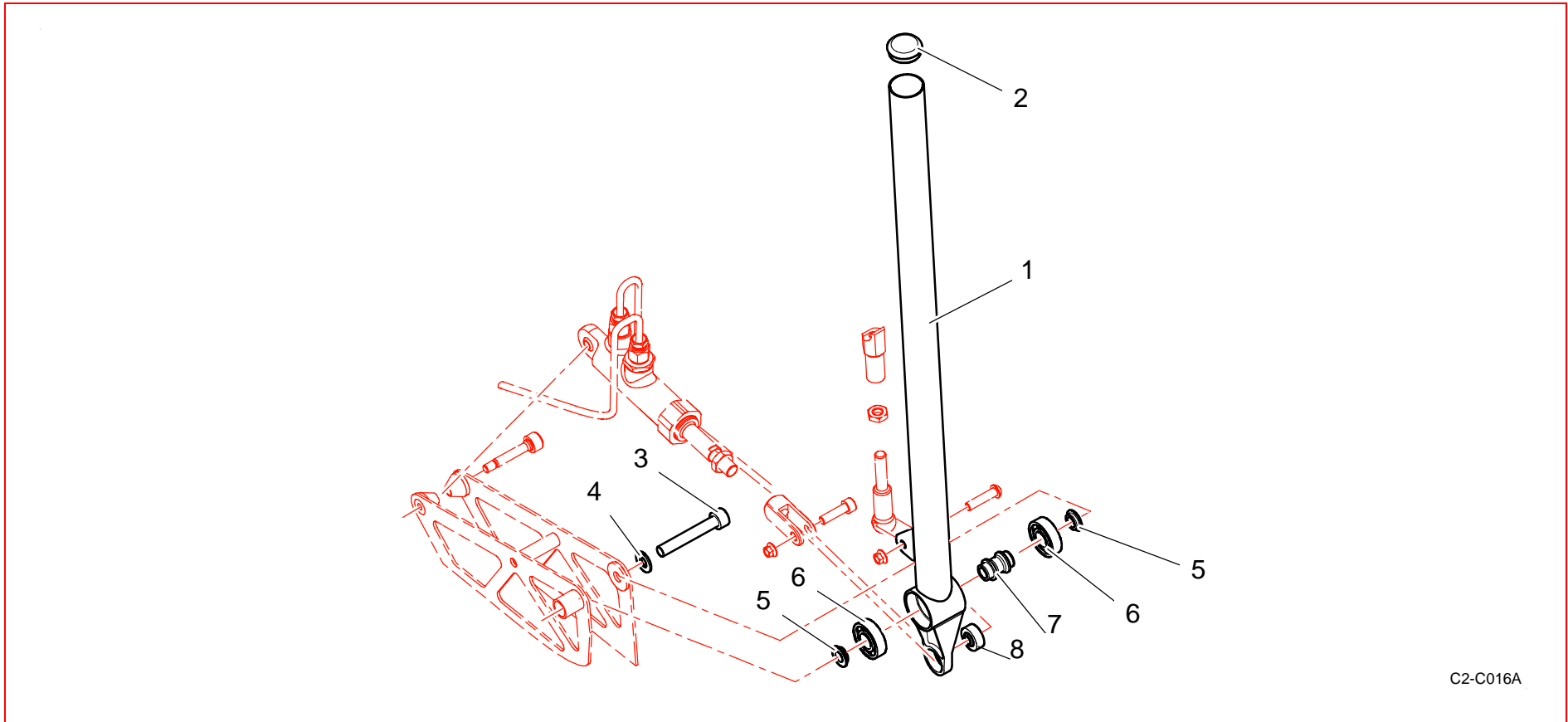


Catalogue Pièces 2006 / 2006 Part List

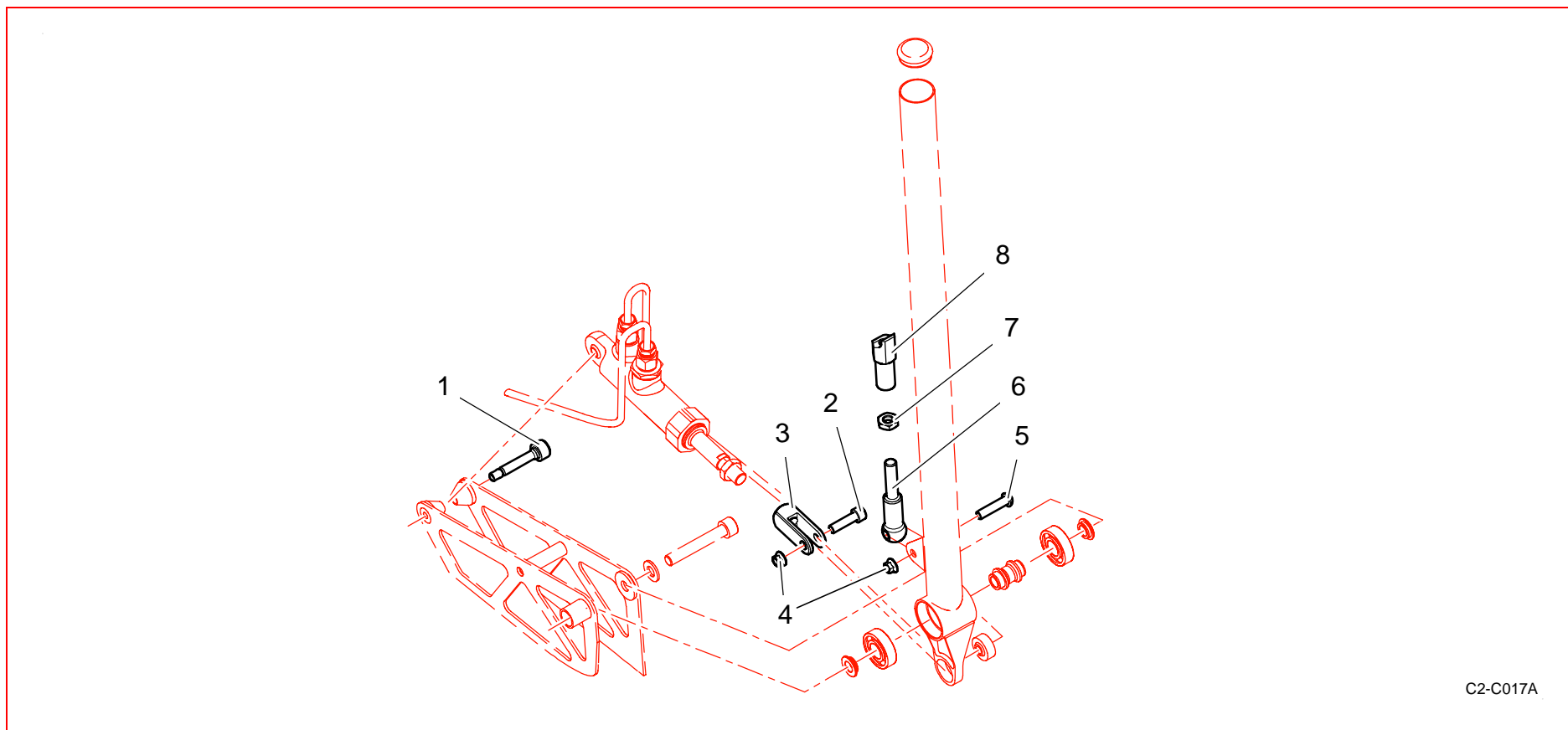
F71 : Frein à main / Hand-brake



C2-C016A

Rep	Référence	Désignation	Qté	Rep	Référence	Désignation	Qté
1	1F7160872A	Levier FAM	1				
2	1G2141595A	Bouchon levier	1				
3	PS82133A10	VIS CHC M8X125 L50 CL12.9	1				
4	PS86009A10	RONDELLE ONDULEE 8 TYPE A	1				
5	1G1160832A	Entretoise ext axe pédale frein	2				
6	CS460048ST	ROULEMENT BILLES 12 D28 E8	2				
7	1G1160831A	Entretoise int axe pédale frein	1				
8	CS450003ST	ROTULE SSA610	1				

Catalogue Pièces 2006 / 2006 Part List



C2-C017A

Rep	Référence	Désignation	Qté	Rep	Référence	Désignation	Qté
1	1G1160833B	Vis fix emetteur frein	1				
2	PS82584A10	VIS CHC M6X100 L22 CL10.9	1				
3	1G1160841A	Chape pedale emb	1				
4	BCSP693586	Ecrou frein M6	2				
5	PS85621A10	VIS BHC M6X100 L25 CL12.9	1				
6	1F7145663A	Biellette femelle verouill FaM	1				
7	CS230021ST	ECROU Hm M8X125	2				
8	1F7145664A	Biellette mâle vérouillage FaM	1				